

A.II.4. TERMINAL M 1 DE BASE

A.II.4.1. INTRODUCTION

Le Terminal M 1 de base est déjà en développement à TELIC ALCATEL de façon à satisfaire au plus tôt les objectifs de livraison de l'Administration.

Le souci d'optimisation de l'appareil a été poussé au maximum tant au niveau du choix des circuits qu'au niveau du packaging.

TELIC ALCATEL est depuis de nombreux mois en contact avec les fournisseurs français et étrangers pour collaborer à la définition de nouveaux circuits, voire pour définir un nouveau circuit optimisé au application Vidéotex.

Ce nouveau Terminal M 1 de base évoluera donc par rapport au Terminal VBR actuel sur les principaux points suivant:

- Unité de traitement réalisée autour d'un microprocesseur 8 K 8052 (MHS)
- Contrôleur de visualisation VGP (EFCIS)
- Alimentation à découpage avec circuit intégré 2018 (EFCIS)
- Circuit de balayage intégré 2037 (EFCIS)
- Clavier élastomère (TELIC ALCATEL)

Ce nouveau concept entraîne bien évidemment la réétude complète de l'appareil ce qui a permis par ailleurs un certain nombre de modifications matérielles (bouton M / A, connectique, etc...) permettant d'augmenter les performances du terminal, d'accroître la part française des composants et réduire les coûts.

On verra, au niveau de la description des cartes et du logiciel que ces choix permettront d'accroître notablement les performances de l'appareil en donnant même la possibilité d'inclure à coût nul, l'option D 13 (mode télé-informatique du type TTY ou VT 52 à 80 colonnes) dans la version de base et de favoriser ainsi la pénétration du Terminal M 1 dans les applications consultation de base de données ASCII.

A.II.4.2 ARCHITECTURE GENERALE

Le schéma synoptique du MINITEL M1 de base est donné en annexe M1/1.

Comme sur le MINITEL VBR, l'architecture générale du MINITEL M1 de base est articulée principalement autour de deux sous ensembles électroniques, la carte UT/MODEM et la carte ALIM/VIDEO.

Pour répondre à l'accroissement des performances demandées, ces deux cartes ont fait, chacune, l'objet d'une refonte complète et ont été inversés géographiquement dans le terminal.

Autour de ces deux sous-ensembles électroniques, on retrouve, en version de base, des éléments déjà utilisés sur le MINITEL VBR, à savoir, le tube, le déviateur, le clavier, le cordon secteur, la prise péri-informatique, avec sortie d'énergie et le cordon PTT équipé, à son extrémité, d'une prise gigogne de type 8 contacts entraînant donc la suppression de l'embase femelle au niveau du MINITEL et déportant la connexion du poste téléphonique au niveau de l'embase murale de l'abonné.

Les lignes de l'esthétique ont été conservées et seule la face avant (modification au niveau du potentiomètre de réglage de luminosité) et les deux plaquettes arrière (modification au niveau des passages des cordons secteur et PTT et au niveau de la prise péri-informatique) ont fait l'objet de modifications.

Du fait de l'accroissement des performances, le nombre de touches du clavier passe de 57 à 64, suivant la disposition proposée au § A.II.4.5.

A.II.4.3. DESCRIPTION MATERIELLE ET FONCTIONNELLE DE LA CARTE UT/MODEM

A) UT/modem (schéma M 1/2 et M 1/3)

La carte UT/MODEM du MINITEL M1 reprend les grandes fonctions de la carte UT/MODEM du MINITEL VBR en se différenciant, toutefois, de cette dernière, d'une part par un accroissement des performances au niveau des sous ensembles suivants : modem, écran, prise péri-informatique et clavier et, d'autre part, par de nouvelles fonctionnalités, à savoir la recopie d'écran et le mode informatique.

MODEM Fonctionnalités identiques à celles du MINITEL VBR avec en plus, la CONNEXION AUTOMATIQUE conforme à l'avis V25 du CCITT et le traitement de l'indicateur d'appel en instance.

ECRAN Introduction d'un mode 80 caractères ASCII en plus du mode 40 caractères VIDEOTEX existant déjà sur le MINITEL VBR.

PRISE PERI-INFORMATIQUE Introduction d'une vitesse supplémentaire à 4800 Bauds ou 9600 Bauds avec caractère de bourrage ou gestion XON/XOFF.

CLAVIER Introduction de 7 touches supplémentaires par rapport au clavier du MINITEL VBR actuel :

- .4 touches curseur
- .1 touche contrôle
- .1 touche application
- .1 une touche spéciale supplémentaire

B) Microprocesseur

Le microprocesseur retenu est le 8052 de la famille INTEL.

Ses principales caractéristiques, à savoir mémoire ROM interne de 8 K Octets, mémoire RAM interne de 256 Octets, trois timers indépendants, 32 ports d'entrée/sortie, permettent d'optimiser le matériel et de réduire ainsi, de façon très importante, le nombre de boîtiers nécessaires au fonctionnement de la carte.

L'oscillateur du microprocesseur est piloté par un quartz à 11,059 MHz autorisant des cycles machine de durée unitaire de 1,08 us .

Le port P0 (bus donnée et adresse de poids faible multiplexé) est envoyé sur VGP.

Le port P1 est utilisé en entrée et sert à la relecture du clavier.

Le port P2 est utilisé, d'une part pour réaliser l'UART logiciel vers le modem, et, d'autre part, en sortie, pour attaquer le boîtier 74 LS 156 vers le clavier.

Le port P3, enfin , est utilisé pour réaliser l'UART (interne au microprocesseur) de la prise péri-informatique et certains signaux de contrôle. (commande du buzzer...)

C) Contrôleur de visualisation

- Le contrôleur de visualisation retenu est le boîtier EF9345 (ou VGP) de EFCIS.

- Il apporte les améliorations suivantes par rapport aux 2 boîtiers GEN et VIN précédemment utilisés.

. Intégration en un seul boîtier de 40 broches du générateur de caractères alphanumériques et alpha mosaïques et des circuits de synchronisation générant les balayages ligne et trame , ainsi que les signaux RVB.

. Simplification de l'architecture contrôleur de visualisation/mémoire de page.

. Possibilité d'incrutation par un signal vidéo extérieur.

Le contrôleur de visualisation EF 9345 est piloté par un oscillateur à quartz à 12 MHz lui permettant, d'une part de travailler en interne en mode DMA et, d'autre part, d'afficher 80 caractères en augmentant la fréquence point (12 MHz).

La mémoire de page de type SRAM a une capacité de 2K Octets et permet donc les deux modes suivants :

- 40 caractères VIDEOTEX

- 80 caractères ASCII

Le contrôleur de visualisation EF 9345 génère, d'une part le signal de synchronisation composite (balayages ligne et trame), et d'autre part, les trois informations, R, V et B, qui, mélangées, permettent d'obtenir les 8 niveaux de gris.

Il est à noter que ce signal vidéo, ainsi généré, est du type "logique négative".

D) Prise péri-informatique

Cette liaison série est gérée par une partie du port P3 du microprocesseur.

Ses circuits électriques ont été modifiés pour répondre aux nouvelles spécifications du cahier des charges (protection contre des surtensions de $\pm 18V$).

Le signal PT, d'autre part, est désormais géré à la fois en entrée et en sortie conformément au multiprotocole.

Conformément au CCTP M1 éd.1 de juin 1984, le signal TP est remplacé par une sortie énergie de 5 volts 1 ampère, protégée contre les court-circuits et régulée par l'intermédiaire d'un régulateur 5 Volts standard.

E) modem

Le modem est réalisé autour des deux LSI spécifiques développés par TELIC ALCATEL et permet de réaliser la fonction MODEM, conformément à l'avis V23 du CCITT, le boîtier logique MODEM réalise les fonctions de modulation/démodulation à 75 et 1200 Bauds et comporte le dispositif de détection de porteuse.

Le boîtier filtre FCC04 réalise les fonctions de filtrage pour les voies à 1200 et 75 Bauds et intègre le filtre de démodulation à 1200 et 75 Bauds programmable par sa vitesse d'horloge.

Les filtres de lissage et d'antirepliement sont réalisés en composants discrets externes.

L'interface de ligne est réalisé de la même façon que sur le MINITEL VBR.

F) Ouverture de l'architecture de la CPU sur les 25.000 premiers MINITEL M1. (schéma M1/22)

Compte tenu des délais impératifs de sortie du MINITEL M1 d'une part, et du temps de masquage du microprocesseur 8052 d'autre part, une architecture différente sera proposée, au niveau de la CPU, sur les 25000 premières cartes UT/MODEM.

Elle se différencie essentiellement de la précédente par la présence d'une mémoire ROM de 8K Octets, d'un microprocesseur 8032, d'un boîtier latch LS 373 d'adresses et d'un buffer placé sur le bus de données ADO-AD7 et permettant la relecture du clavier.

A.II.4.4. DESCRIPTION FONCTIONNELLE ET MATERIELLE DE LA CARTE ALIMENTATION / VIDEO (schéma M 1/4)

La carte alimentation / vidéo du MINITEL M1, reprend l'ensemble des fonctionnalités de la carte alimentation / vidéo du MINITEL VBR en se différenciant, toutefois, de cette dernière par une augmentation des performances d'une part, et par une extension des possibilités d'évolution, d'autre part.

A) Sous-ensemble alimentation

Le module ALIMENTATION du MINITEL M1 est développé autour du boîtier d'alimentation à découpage de type fly-back à fréquence fixe de EFCIS, le TEA 2018

Les principales caractéristiques de ce boîtier sont les suivantes :

- Attaque directe de la base du transistor de commutation avec un courant de sortie maximal de $\pm 0,5A$.
- Comparaison et limitation du courant collecteur I_c du transistor de commutation.
- Comparaison et limitation du temps de conduction maximal ($T_{on\ max}$) à 70% de la période de l'oscillateur.

Les caractéristiques des tensions fournies au secondaire sont les suivantes :

+ 24V	300mA	pour les balayages ligne et trame
- 12V	100mA	pour le modem
+ 8V	1A	pour la sortie énergie sur la prise péri-informatique
+ 5V	1A	pour la partie logique

Afin de réduire le bruit injecté sur le secteur et la ligne, le filtrage sera amélioré de la façon suivante

- augmentation de la valeur des selfs TR01
- boîtier TEA 2018 travaillant à fréquence fixe (émission 30KHz) et non plus à fréquence variable comme c'était le cas du MINITEL VBR

De la même façon, le courant circulant entre le zéro électrique du terminal et la terre sera réduit par la modification du circuit de "couplage" zéro électrique secondaire / point milieu diviseur capacitif secteur au primaire.

B) Sous-ensemble balayages

(schéma en annexe M1/5)

Le module balayages du MINITEL M1 est développé autour du boîtier de balayages vertical et horizontal de EFCIS, le TEA 2037.

Ses principales caractéristiques sont les suivantes :

- Commande directe de la base du transistor Darlington de l'étage de balayage ligne
- Commande directe de la bobine trame du déviateur
- Entrée vidéo composite possible venant soit de la carte UT/MODEM (contrôleur de visualisation EF 9345), soit d'une source extérieure.
- Le boîtier sera alimenté sous une tension de 24V
- L'amplitude verticale sera réglée au moyen du potentiomètre P02.

Un réglage de l'amplitude horizontale (longueur de la ligne) sera éventuellement réalisé à l'aide d'une self d'amplitude ajustable.

C) Polarisation du tube et amplificateur vidéo

(schéma en annexe M 1/6)

L'augmentation des performances du MINITEL M1, par rapport au MINITEL VBR, et en particulier l'adoption du mode 80 caractères, entraîne la modification de l'amplificateur vidéo.

Celui-ci voit, en effet, sa bande passante portée à 12 MHz.

L'amplificateur retenu est du type "cascade" comprenant deux transistors, (T04 et T05) un émetteur commun en liaison continue avec une base commune. Son principal intérêt réside dans le fait que, d'une part, l'impédance de sortie est élevée, et que, d'autre part, le gain global peut être élevé.

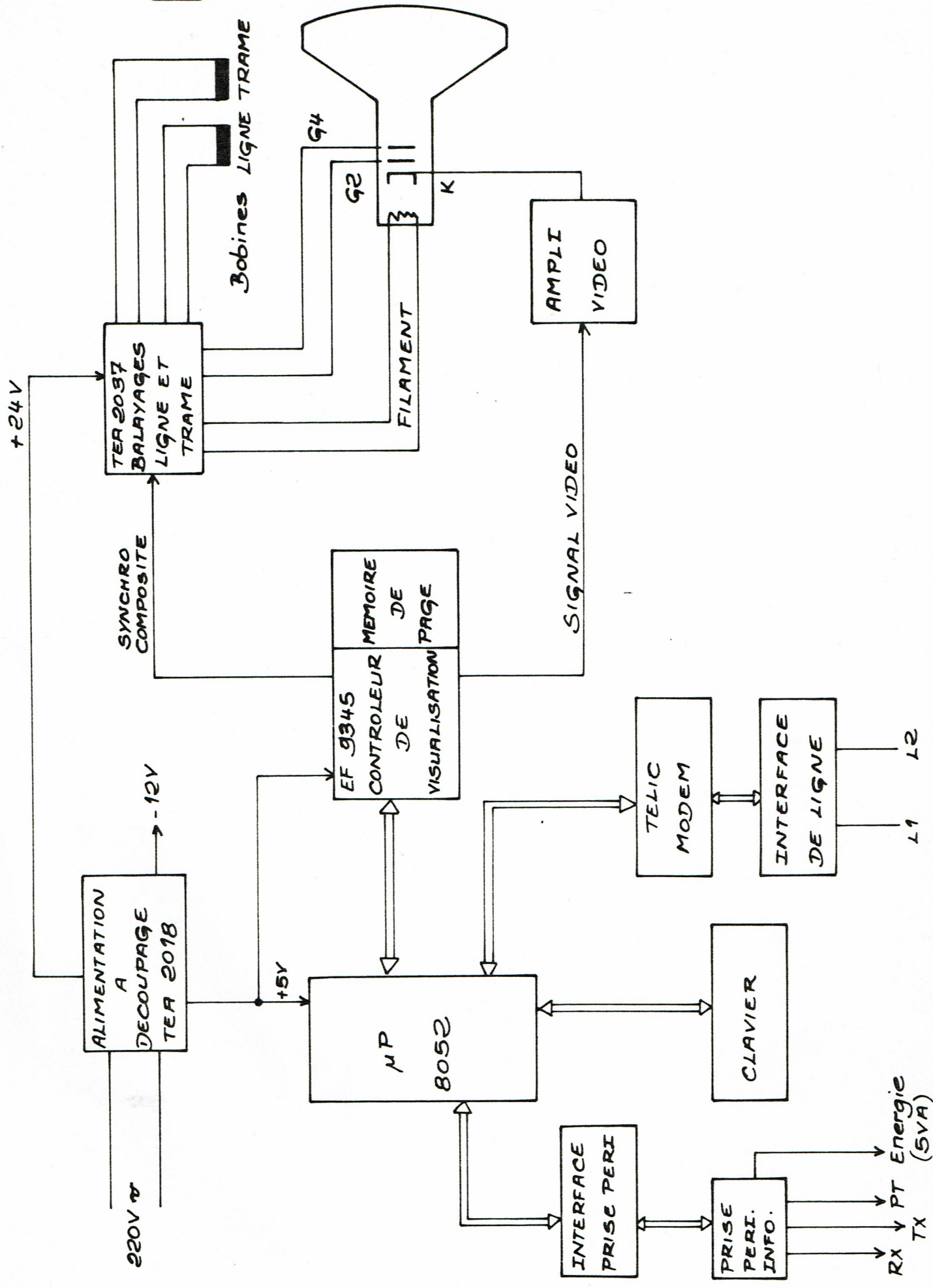
Cet amplificateur sera alimenté sous une tension de 50V.

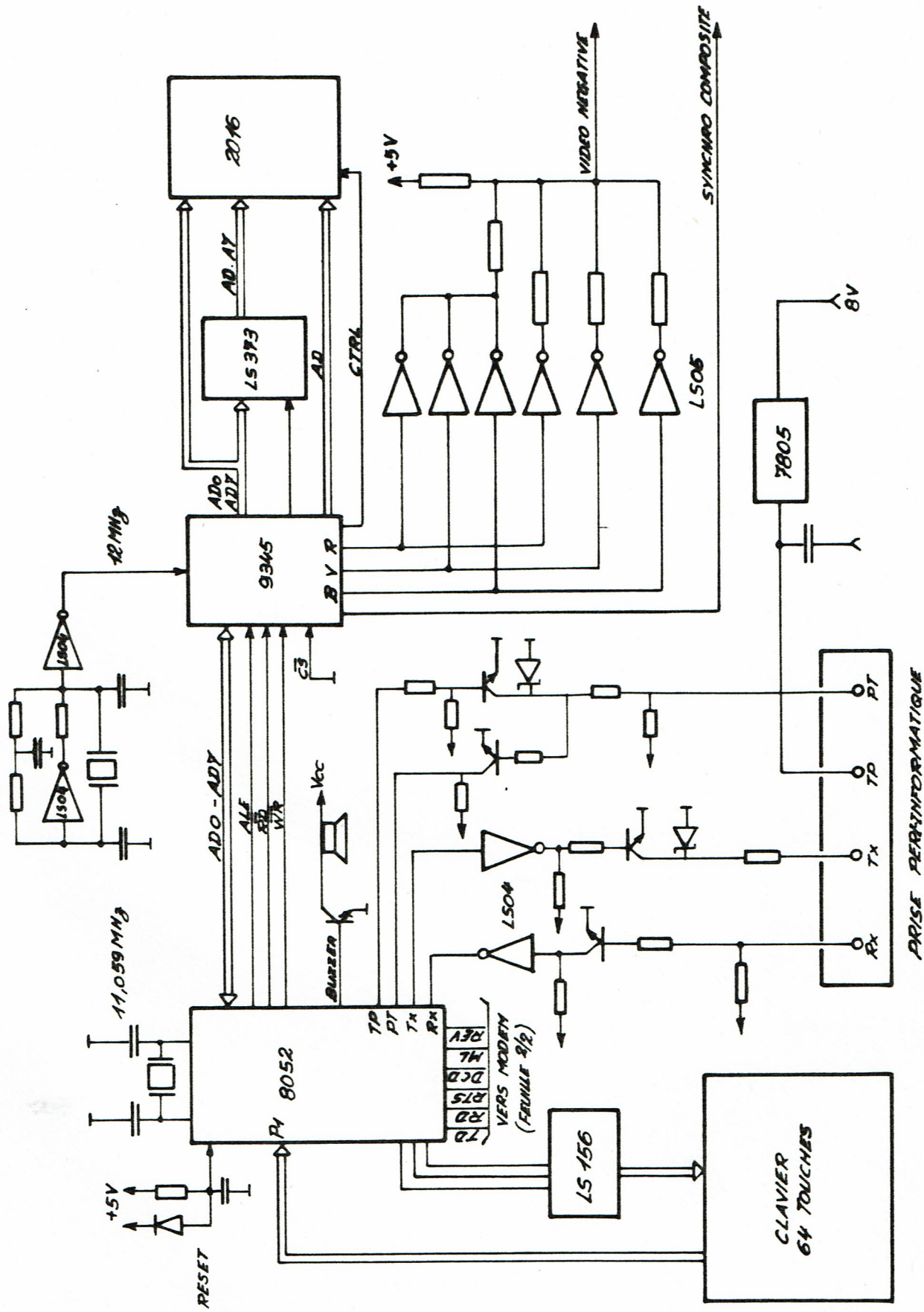
Un étage, constitué de T03 et d'éléments R.C., permet d'inverser la vidéo négative générée sur la carte UT/MODEM.

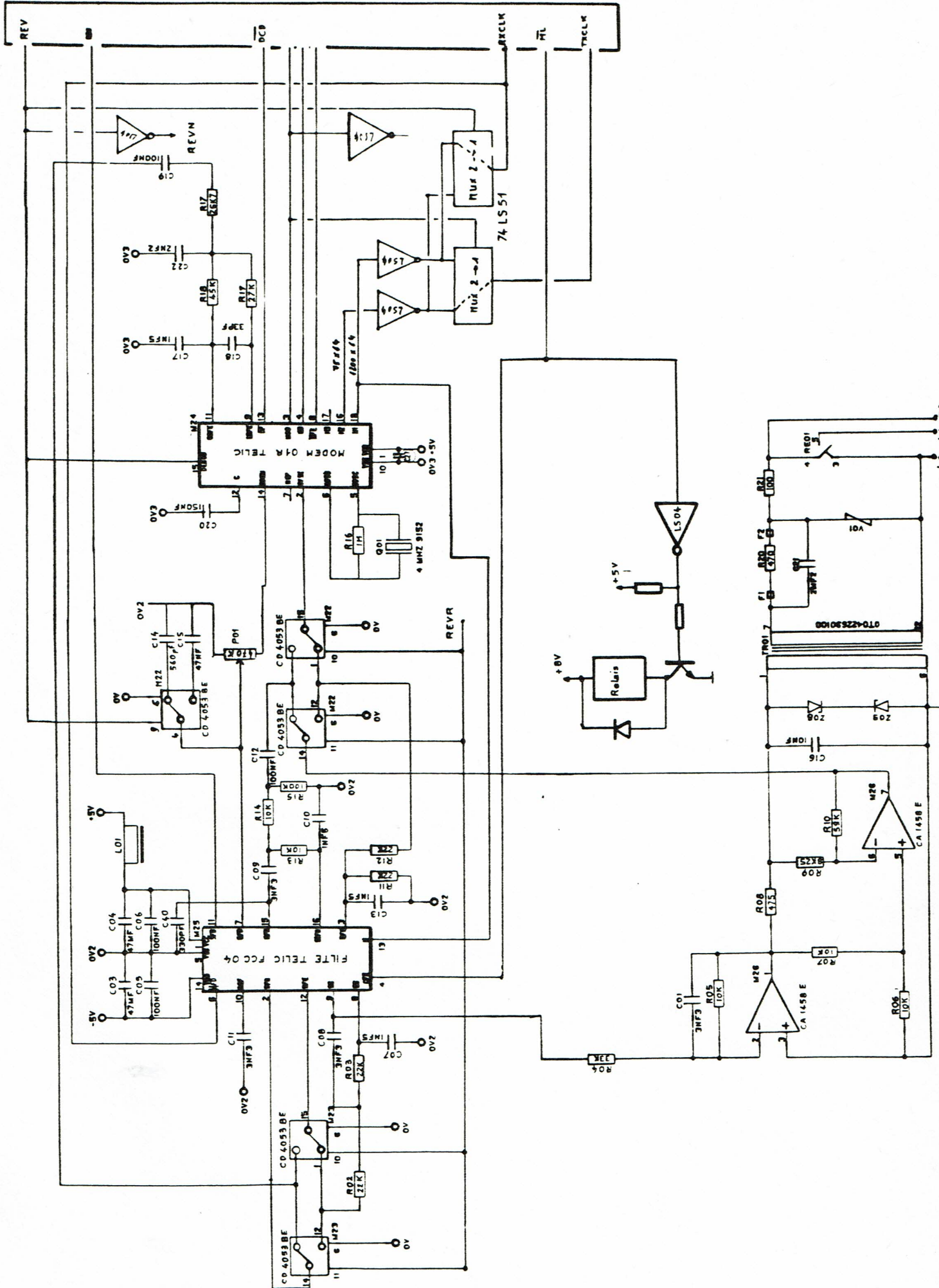
Le tube retenu est le même que celui du MINITEL VBR, mais la polarisation des différentes grilles du canon, ainsi que la tension THT, sont modifiées pour accepter le mode 80 caractères.

Le déviateur retenu est le même que celui équipant le MINITEL VBR actuel.

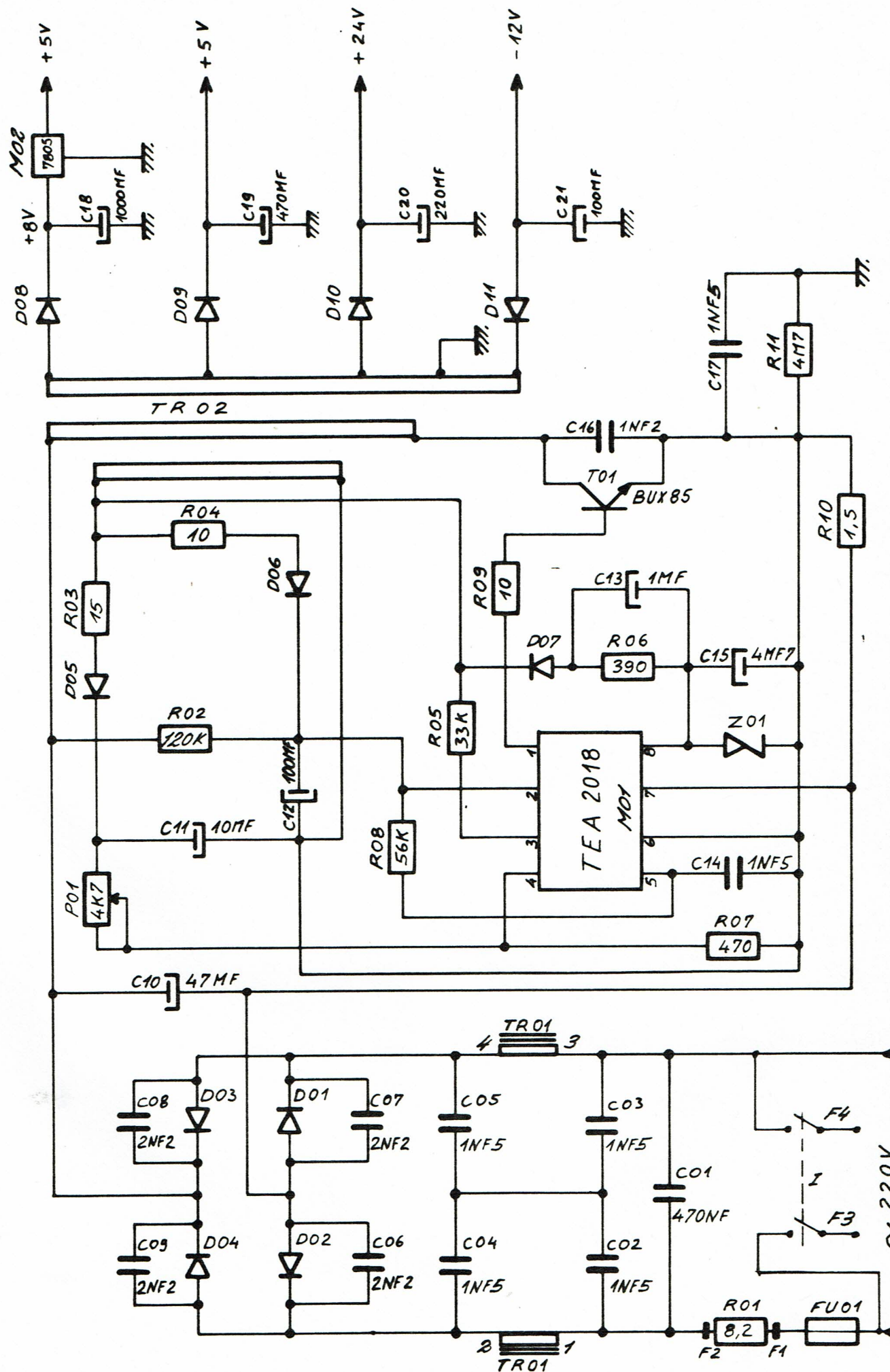
Le transformateur de balayage ligne est, lui aussi, modifié et génère la tension 50V de polarisation de l'amplificateur Vidéo, la tension de 400 à 500V de polarisation des grilles du tube, la tension THT de 11 KV, la tension filament du tube 11 à 12 V efficaces et la tension négative de -130V pour commander, par l'intermédiaire du potentiomètre P03 l'extinction du tube.



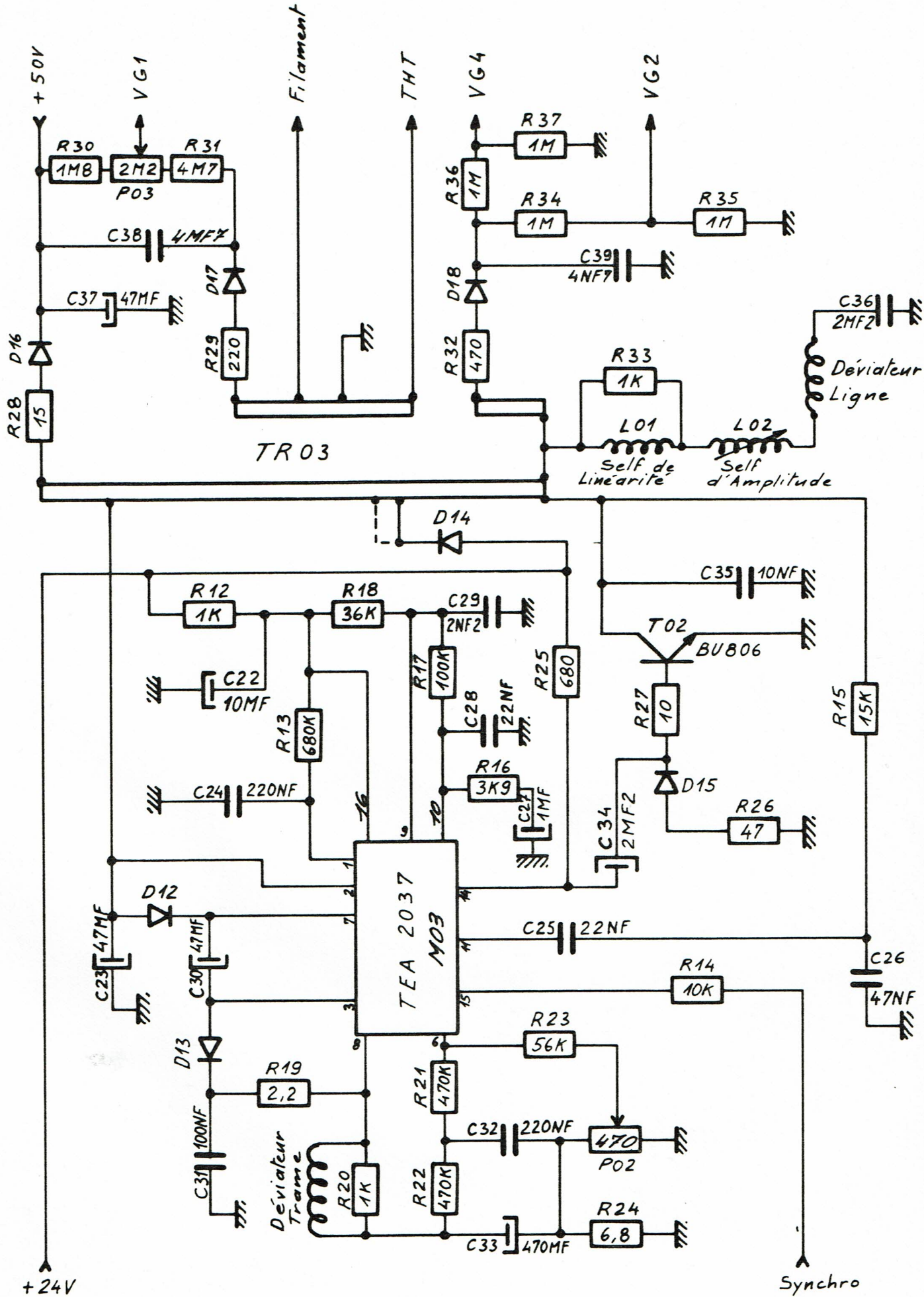




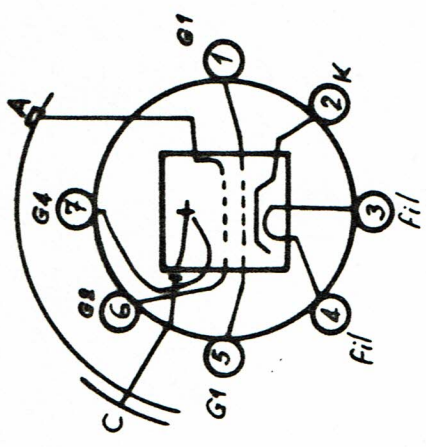
ALIMENTATIONS



BALAYAGES



VIDEO ET POLARISATION DU TUBE



JEDEC 7GR

